

# NAUTISMART PRO

\*UNIVERSAL HOUSING ΓΙΑ SMARTPHONES  
ΣΥΜΒΑΤΟ ΜΕ ΤΗΛΕΦΩΝΑ APPLE IOS ΚΑΙ ANDROID



ΠΡΟΑΙΡΕΤΙΚΟΙ ΕΞΩΤΕΡΙΚΟΙ  
ΦΑΚΟΙ ΓΙΑ ΑΚΟΜΑ ΠΟΙΟ  
ΚΑΤΑΠΛΗΚΤΙΚΕΣ ΦΩΤΟΓΡΑΦΙΕΣ

ΓΙΑ ΕΠΑΓΓΕΛΜΑΤΙΕΣ  
ΚΑΙ ΕΡΑΣΙΤΕΧΝΕΣ  
ΥΠΟΒΡΥΧΙΟΥΣ ΦΩΤΟΓΡΑΦΟΥΣ

ΓΥΑΛΙ ΥΨΗΛΗΣ ΑΝΤΟΧΗΣ  
ΑΝΟΔΙΩΜΕΝΟ ΑΛΟΥΜΙΝΙΟ  
ΥΨΗΛΗΣ ΠΟΙΟΤΗΤΑΣ  
ΠΟΛΥΚΑΡΜΠΟΝΙΚΟ

ΑΔΙΑΒΡΟΧΟ  
ΜΕΧΡΙ 50 ΜΕΤΡΑ

ΙΔΑΝΙΚΟ ΓΙΑ ΚΑΤΑΔΥΣΗΣ,  
ΚΟΛΥΜΒΗΣΗ ΜΕ ΑΝΑΠΝΕΥΣΤΗΡΑ, ΣΤΗΝ  
ΘΑΛΑΣΣΑ Η ΚΑΙ ΣΕ ΠΙΣΙΝΑ

ΣΥΜΒΑΤΟ ΜΕ  
ΤΗΛΕΦΩΝΑ APPLE IOS  
ΚΑΙ ANDROID

NAUTISMART.NET

## ΖΗΣΤΕ ΤΗΝ ΠΕΡΙΠΕΤΕΙΑ ΠΑΝΤΟΥ ΜΕ ΤΟ ΚΙΝΗΤΟ ΣΑΣ

\*ΣΥΜΒΑΤΟ ΣΧΕΔΟΝ ΜΕ ΟΛΑ ΤΑ SMARTPHONES. ΚΙΝΗΤΑ ΤΗΛΕΦΩΝΑ ΜΕ ΛΕΙΤΟΥΡΓΙΚΟ ΣΥΣΤΗΜΑ WINDOWS ΔΕΝ ΥΠΟΣΤΙΡΙΖΟΝΤΑΙ ΑΚΟΜΗ.

ΣΥΓΧΑΡΗΤΗΡΙΑ ΓΙΑ ΤΗΝ ΑΓΟΡΑ ΤΟΥ NAUTISMART PRO ΚΑΙ ΕΥΧΑΡΙΣΤΟΥΜΕ ΓΙΑ ΤΗΝ ΕΜΠΙΣΤΟΣΥΝΗ ΣΤΗΝ ΕΤΑΙΡΙΑ ΜΑΣ. ΣΕ ΕΝΑΝ ΚΟΣΜΟ ΠΟΥ ΑΛΛΑΖΕΙ ΡΑΓΔΑΙΑ ΒΡΙΣΚΟΥΜΕ ΟΛΟΕΝΑ ΚΑΙ ΠΕΡΙΣΣΟΤΕΡΕΣ ΕΥΚΑΙΡΙΕΣ ΓΙΑ ΝΑ ΧΡΗΣΙΜΟΠΟΙΗΣΟΥΜΕ ΤΟ ΚΙΝΗΤΟ ΜΑΣ ΓΙΑ ΣΧΕΔΟΝ ΟΠΟΙΑΔΗΠΟΤΕ ΜΟΡΦΗ ΧΡΗΣΗΣ. ΣΥΓΧΡΟΝΩΣ ΒΙΩΝΟΥΜΕ ΜΙΑ ΑΥΞΑΝΟΜΕΝΗ ΠΕΡΙΒΑΝΤΟΛΛΟΓΙΚΗ ΕΥΑΙΣΘΗΣΙΑ ΣΕ ΣΧΕΣΗ ΜΕ ΤΗΝ ΡΥΠΑΝΣΗ ΑΠΟ ΠΛΑΣΤΙΚΑ ΚΑΙ ΤΗΝ ΑΝΑΚΥΚΛΩΣΗ ΧΑΡΤΙΟΥ. Η BLUEBOX SRL ΕΙΝΑΙ Ο ΙΔΡΥΤΗΣ ΚΑΙ ΙΔΙΟΚΤΗΤΗΣ ΤΟΥ SCUBASHOOTERS.NET, ΕΝΑ ΔΙΚΤΥΟ ΑΦΙΕΡΩΜΕΝΟ ΣΤΗΝ ΥΠΟΒΡΥΧΙΑ ΦΩΤΟΓΡΑΦΙΑ, ΜΕ ΣΤΟΧΟ ΤΗΝ ΑΥΞΗΣΗ ΤΗΣ ΕΥΑΙΣΘΗΤΟΠΟΙΗΣΗΣ ΩΣ ΠΡΟΣ ΤΑ ΘΕΜΑΤΑ ΤΩΝ ΩΚΕΑΝΩΝ ΚΑΙ ΤΗΝ ΕΥΘΡΑΥΣΤΟΤΗΤΑ ΤΟΥ, ΜΕΤΑΞΥ ΤΟΥ ΕΞΕΙΔΙΚΕΥΜΕΝΟΥ ΚΑΙ ΜΗ, ΚΟΙΝΟΥ ΤΟΥ. Η ΕΜΠΕΙΡΙΑ ΤΩΝ SCUBASHOOTERS ΜΑΣ ΟΔΗΓΗΣΕ ΝΑ ΚΑΤΑΛΑΒΟΥΜΕ ΟΤΙ ΔΥΝΗΤΙΚΑ Ο ΚΑΘΕΝΑΣ ΜΑΣ ΜΠΟΡΕΙ ΝΑ ΕΙΝΑΙ ΕΝΑΣ ΦΩΤΟΡΕΠΟΡΤΕΡ ΓΙΑ ΤΟΝ ΩΚΕΑΝΟ ΟΤΑΝ ΕΧΕΙ ΤΟ ΣΩΣΤΟ ΕΡΓΑΛΕΙΟ.

ΜΙΑ ΜΕΓΑΛΗ ΠΛΕΙΟΨΗΦΙΑ ΤΗΣ ΑΝΘΡΩΠΟΤΗΤΑΣ ΚΑΤΕΧΕΙ ΣΗΜΕΡΑ ΕΝΑ SMARTPHONE. ΕΝΑ ΕΞΥΠΝΟ ΤΗΛΕΦΩΝΟ ΕΙΝΑΙ ΑΠΟ ΜΟΝΟ ΤΟΥ ΕΝΑ ΑΞΕΣΟΥΑΡ ΠΟΥ ΕΠΙΤΡΕΠΕΙ ΤΗ ΧΡΗΣΗ ΤΟΥ ΕΝΩ Η "ΔΡΑΣΗ" Η ΚΑΙ ΟΠΟΙΑΔΗΠΟΤΕ ΑΣΥΝΗΘΙΣΤΗ ΚΑΤΑΣΤΑΣΗ ΕΚΤΥΛΙΣΣΕΤΑΙ ΜΠΡΟΣΤΑ ΜΑΣ. ΕΧΟΝΤΑΣ ΠΑΝΤΑ ΑΥΞΗΜΕΝΗ ΤΗΝ ΕΥΑΙΣΘΗΣΙΑ ΩΣ ΠΡΟΣ ΤΗΝ ΠΡΟΣΤΑΣΙΑ ΤΟΥ ΠΕΡΙΒΑΛΛΟΝΤΟΣ, ΣΚΕΦΤΗΚΑΜΕ ΕΝΑ ΣΥΜΒΑΤΟ ΚΑΙ ΕΠΟΜΕΝΩΣ ΠΡΟΣΙΤΟ ΑΞΕΣΟΥΑΡ ΙΚΑΝΟ ΝΑ ΕΠΙΒΙΩΣΕΙ ΣΕ ΟΛΕΣ ΤΙΣ ΑΝΑΒΑΘΜΙΣΕΙΣ ΤΩΝ ΠΡΟΣΩΠΙΚΩΝ ΣΥΣΚΕΥΩΝ ΠΟΥ ΓΙΝΟΝΤΑΙ ΤΩΡΑ ΜΕ ΟΛΟ ΚΑΙ ΠΟΙΟ ΑΥΞΗΜΕΝΟ ΡΥΘΜΟ. Η ΠΡΟΣΑΡΜΟΣΤΙΚΟΤΗΤΑ ΤΟΥ ΣΤΙΣ ΝΕΕΣ ΣΑΣ ΣΥΣΚΕΥΕΣ ΜΕΙΩΝΟΥΝ ΤΗΝ ΑΝΑΓΚΗ ΓΙΑ ΑΝΤΙΚΑΤΑΣΤΑΣΗ ΤΗΣ ΚΑΙ ΩΣ ΕΚ ΤΟΥΤΟΥ ΜΕΙΩΝΕΙ ΤΗΝ ΕΠΙΒΑΡΥΝΣΗ ΣΤΟ ΠΕΡΙΒΑΛΛΟΝ. ΔΕΝ ΕΧΕΙ ΣΗΜΑΣΙΑ ΑΝ Ο ΜΠΑΜΠΑΣ ΕΧΕΙ ΕΝΑ IPHONE, Η ΜΑΜΑ ΕΝΑ ANDROID ΚΑΙ ΤΟ ΠΑΙΔΙ ΜΙΑ ΣΥΣΚΕΥΗ ΠΑΛΙΟΤΕΡΟΥ ΜΟΝΤΕΛΟΥ, ΤΟ NAUTISMART ΜΠΟΡΕΙ ΝΑ ΠΡΟΣΑΡΜΟΣΤΕΙ ΕΥΚΟΛΑ ΚΑΙ ΝΑ ΧΡΗΣΙΜΟΠΟΙΗΘΕΙ ΑΠΟ ΟΛΑ ΤΑ ΜΕΛΗ ΤΗΣ ΟΙΚΟΓΕΝΕΙΑΣ ΜΕ ΑΠΟΤΕΛΕΣΜΑ ΤΗΝ ΕΞΟΙΚΟΝΟΜΗΣΗ ΧΡΗΜΑΤΩΝ.

ΜΕ ΓΝΩΜΟΝΑ ΤΗΝ ΙΔΙΑ ΠΕΡΙΒΑΛΛΟΝΤΙΚΗ ΕΥΑΙΣΘΗΣΙΑ ΑΠΟΦΑΣΙΣΑΜΕ ΝΑ ΜΕΙΩΣΟΥΜΕ ΣΤΟ ΕΛΑΧΙΣΤΟ ΤΗΝ ΑΝΑΓΚΗ ΓΙΑ ΤΗΝ ΧΡΗΣΗ ΧΑΡΤΙΟΥ ΣΕ ΑΥΤΟ ΤΟ ΕΡΓΟ. ΑΥΤΟΣ ΕΙΝΑΙ Ο ΛΟΓΟΣ ΓΙΑ ΤΟΝ ΟΠΟΙΟ ΑΠΟΦΑΣΙΣΑΜΕ ΝΑ ΔΗΜΟΣΙΕΥΣΟΥΜΕ ΤΟ ΕΓΧΕΙΡΙΔΙΟ ΠΟΥ ΔΙΑΒΑΖΕΤΕ ΣΕ ΗΛΕΚΤΡΟΝΙΚΗ ΜΟΡΦΗ ΜΟΝΟ, ΕΠΙΤΡΕΠΟΝΤΑΣ ΤΗΝ ΕΞΟΙΚΟΝΟΜΗΣΗ ΠΟΛΛΩΝ ΤΟΝΩΝ ΧΑΡΤΙΟΥ ΣΩΖΟΝΤΑΣ ΠΑΡΑΛΛΗΛΑ ΤΙΣ ΖΩΕΣ ΠΟΛΛΩΝ ΔΕΝΤΡΩΝ. Η ΟΙΚΟΛΟΓΙΚΗ ΣΥΣΚΕΥΑΣΙΑ ΕΧΕΙ ΔΗΜΙΟΥΡΓΗΘΕΙ ΕΞΥΠΝΑ ΧΡΗΣΙΜΟΠΟΙΩΝΤΑΣ ΤΟ ΕΛΑΧΙΣΤΟ ΔΥΝΑΤΟ ΧΑΡΤΙ, ΚΑΘΩΣ ΜΕΤΑΤΡΕΠΕΤΑΙ ΣΕ ΘΗΚΗ ΜΕΤΑΦΟΡΑΣ ΚΑΤΑ ΤΗ ΔΙΑΡΚΕΙΑ ΕΝΟΣ ΤΑΞΙΔΙΟΥ Η ΑΠΟΘΗΚΕΥΣΗΣ ΤΟΥ NAUTISMART PRO.

ΑΥΤΕΣ ΕΙΝΑΙ ΟΙ ΑΞΙΕΣ ΠΟΥ ΦΩΤΙΖΟΥΝ ΤΗ ΔΙΑΔΡΟΜΗ ΜΑΣ ΣΤΗ ΔΗΜΙΟΥΡΓΙΑ ΑΥΤΗΣ ΤΗΣ ΕΚΠΛΗΚΤΙΚΗΣ ΣΥΣΚΕΥΗΣ ΚΑΙ ΠΙΣΤΕΥΟΥΜΕ ΟΤΙ ΤΟ ΙΔΙΟ ΙΣΧΥΕΙ ΚΑΙ ΓΙΑ ΕΣΑΣ, ΓΙ 'ΑΥΤΟ ΑΠΟΦΑΣΙΣΑΤΕ ΝΑ ΑΓΟΡΑΣΕΤΕ ΤΟ NAUTISMART PRO. ΘΑ ΔΕΙΤΕ, Η ΧΡΗΣΗ ΤΟΥ NAUTISMART PRO ΕΙΝΑΙ ΠΟΛΥ ΑΠΛΗ. ΑΠΛΑ ΑΦΙΕΡΩΣΤΕ ΜΕΡΙΚΑ ΛΕΠΤΑ ΓΙΑ ΝΑ ΔΙΑΒΑΣΕΤΕ ΑΥΤΟ ΤΟ ΕΓΧΕΙΡΙΔΙΟ.ΚΑΤΑΝΟΩΝΤΑΣ ΤΙΣ ΟΔΗΓΙΕΣ ΧΡΗΣΗΣ ΤΟΥ ΘΑ ΕΞΑΣΦΑΛΙΣΕΤΕ ΠΟΛΛΑ ΧΡΟΝΙΑ ΑΣΦΑΛΟΥΣ ΚΑΙ ΚΑΛΗΣ ΛΕΙΤΟΥΡΓΙΑΣ ΤΟΥ NAUTISMART PRO, ΕΠΙΤΡΕΠΟΝΤΑΣ ΤΗΝ ΛΗΨΗ ΦΩΤΟΓΡΑΦΙΩΝ ΚΑΙ ΒΙΝΤΕΟ ΣΕ ΚΑΘΕ ΕΙΔΟΥΣ ΠΕΡΙΣΤΑΣΗ.

ΕΥΧΑΡΙΣΤΟΥΜΕ ΓΙΑ ΤΗΝ ΕΜΠΙΣΤΟΣΥΝΗ ΣΑΣ ΚΑΙ ΤΗΝ ΕΠΙΛΟΓΗ ΤΟΥ NAUTISMART PRO.

ΚΑΛΗ ΔΙΑΣΚΕΔΑΣΗ!

# ΠΕΡΙΕΧΟΜΕΝΑ

## 1. ΠΛΗΡΟΦΟΡΙΕΣ

- 1.1. ΕΙΣΑΓΩΓΗ
- 1.2. ΑΠΟΠΟΙΗΣΗ ΕΥΘΥΝΗΣ
- 1.3. ΠΕΡΙΕΧΟΜΕΝΟ ΣΥΣΚΕΥΑΣΙΑΣ

## 2. ΧΡΗΣΗ NAUTISMART PRO

- 2.1. ΠΡΟΣΟΧΗ
- 2.2. ΕΓΚΑΤΑΣΤΑΣΗ NAUTISMART PRO
- 2.3. ΔΟΚΙΜΗ ΣΤΕΓΑΝΟΠΟΙΗΣΗΣ ΤΟΥ NAUTISMART PRO
- 2.4. ΠΡΟΕΤΟΙΜΑΣΙΑ ΤΟΥ SMARTPHONE ΓΙΑ ΤΗ ΧΡΗΣΗ ΜΕ ΤΟ NAUTISMART PRO
- 2.5. ΦΟΡΤΩΣΗ ΤΟΥ SMARTPHONE ΣΤΟ NAUTISMART PRO
- 2.6. ΛΕΙΤΟΥΡΓΙΑ ΤΟΥ NAUTISMART PRO
- 2.7. ΑΦΑΙΡΕΣΤΕ ΤΟ SMARTPHONE ΣΑΣ ΑΠΟ NAUTISMART
- 2.8. ΕΙΣΡΟΗ ΝΕΡΟΥ
- 2.9. ΣΥΝΤΗΡΗΣΗ ΚΥΡΙΟΥ ΔΑΧΤΥΛΙΔΙΟΥ O-RING
- 2.10. ΣΥΝΤΗΡΗΣΗ ΑΛΛΩΝ ΔΑΧΤΥΛΙΔΙΩΝ
- 2.11. ΣΥΝΤΗΡΗΣΗ ΤΟΥ NAUTISMART PRO HOUSING
- 2.12. ΛΗΨΗ ΦΩΤΟΓΡΑΦΙΩΝ ΚΑΙ ΒΙΝΤΕΟ
- 2.13. ΑΠΟΘΗΚΕΥΣΗ

## 3. ΠΡΟΑΙΡΕΤΙΚΕΣ ΠΡΟΣΘΗΚΕΣ

(ΔΕΝ ΠΕΡΙΛΑΜΒΑΝΟΝΤΑΙ ΣΤΗΝ ΒΑΣΙΚΗ ΣΥΣΚΕΥΑΣΙΑ)

- 3.1 ΦΑΚΟΙ ΥΓΡΟΥ ΤΥΠΟΥ ΓΙΑ ΥΠΟΒΡΥΧΙΑ ΦΩΤΟΓΡΑΦΙΑ
- 3.2 ΒΑΣΗ ΒΑΣΗΣ ΓΙΑ ΥΠΟΣΤΗΡΙΞΗ ΕΞΩΤΕΡΙΚΟΥ ΦΩΤΙΣΜΟΥ
- 3.3 ΒΑΣΗ ΣΤΗΡΙΞΗΣ ΣΤΗΘΟΥΣ
- 3.4 ΛΑΒΗ ΧΕΙΡΟΣ

## 4. ΛΕΙΤΟΥΡΓΙΑ ΕΦΑΡΜΟΓΗΣ

- 4.1. ΛΗΨΗ ΕΦΑΡΜΟΓΗΣ
- 4.1. ΜΕΝΟΥ ΕΦΑΡΜΟΓΗΣ
- 4.1. ΣΥΝΔΕΣΗ ΚΟΥΜΠΙΩΝ

## 5. ΠΛΗΡΟΦΟΡΙΕΣ ΕΓΓΥΗΣΗΣ

**ΤΟ NAUTISMART PRO ΠΡΟΣΘΕΤΕΙ ΜΟΝΟ ΑΝΤΟΧΗ  
ΣΤΟ ΝΕΡΟ ΣΤΟ SMARTPHONE ΣΑΣ!!  
ΠΡΕΠΕΙ ΝΑ ΠΡΟΣΤΑΤΕΥΕΤΑΙ ΑΠΟ ΤΥΧΑΙΕΣ ΠΤΩΣΕΙΣ  
ΚΑΙ ΧΤΥΠΗΜΑΤΑ ΟΠΩΣ ΑΚΡΙΒΩΣ ΚΑΙ ΤΟ ΚΙΝΗΤΟ  
ΣΑΣ ΤΗΛΕΦΩΝΟ.**

# 1 ΠΛΗΡΟΦΟΡΙΕΣ

## 1.1. ΕΙΣΑΓΩΓΗ

Σας ευχαριστούμε που αγοράσατε το NAUTISMART PRO, Universal Housing για Smartphones.

Το NAUTISMART PRO είναι το πρώτο αδιάβροχο περίβλημα του κόσμου ειδικά σχεδιασμένο για υποβρύχια φωτογραφία και χρήση σε δράση (όπως και κάθε άλλη action cam) συμβατό σχεδόν με κάθε έξυπνο κινητό τηλέφωνο στην αγορά. Το ευέλικτο NAUTISMART PRO μπορεί να χρησιμοποιηθεί στην παραλία, την πισίνα, για καταδύσεις, κολύμβηση με αναπνευστήρα, κολύμπι και πολλές άλλες υπαίθριες δραστηριότητες όπως αλεξίπτωτο πλαιγιάς, BASE JUMPING, KITE SURFING, φωτογράφιση κυμάτων, ποδηλασία βουνού και πολλά άλλα. Είναι λειτουργικό και αδιάβροχο μέχρι 200 πόδια (60 μέτρα) βάθος. Για να ενεργοποιήσετε τη χρήση της κάμερας στο smartphone σας σε συνδυασμό με το NAUTISMART PRO, θα χρειαστεί να κάνετε λήψη της δωρεάν και ειδικά προγραμματισμένης εφαρμογής από το σχετικό κατάστημα, το App store ή το Google Play Store.

Η εφαρμογή NAUTISMART PRO έχει σχεδιαστεί για μέγιστη ευκολία χρήσης ενώ βρίσκεται σε δράση. Μια μικρή πρακτική θα σας επιτρέψει να λειτουργήσετε εύκολα όλες τις λειτουργίες της κάμερας με τα τρία κουμπιά πίεσης του NAUTISMART PRO.

Παρακαλούμε διαβάστε προσεκτικά και ακολουθήστε αυτό το εγχειρίδιο οδηγιών για να ρυθμίσετε το NAUTISMART PRO, ώστε να μπορείτε να απολαύσετε το καλύτερο δυνατό αποτέλεσμα και να επωφεληθείτε από την μέγιστη προστασία για του κινητού σας.

Πριν από τη χρήση, είναι σημαντικό να επιθεωρήσετε σχολαστικά το περίβλημα NAUTISMART PRO για να εξασφαλίσετε ότι είναι λειτουργικό. Εκτελέστε μια αδιάβροχη δοκιμή όπως εξηγείται στις ακόλουθες ενότητες. Εάν παρουσιαστεί πρόβλημα, επικοινωνήστε με το κατάστημα που έγινε η αγορά σας για βοήθεια στην εγγύηση.

## 1.2. ΑΠΟΠΟΙΗΣΗ ΕΥΘΥΝΗΣ

Κάθε προσπάθεια έχει γίνει για να εξασφαλιστεί ότι το περιεχόμενο αυτού του εγχειριδίου είναι ακριβές και πλήρες. Δεν θα γίνει δεκτή καμία ευθύνη για τυχόν ελλείψεις που υποτίθεται ότι υφίστανται. Σε περίπτωση αμφιβολίας παρακαλούμε επικοινωνήστε, [info@nautismart.net](mailto:info@nautismart.net)

Bluebox SRL, ο κατασκευαστής αυτού του προϊόντος και οι εμπορικοί συνεργάτες του διατηρούν το δικαίωμα να αλλάξουν τις προδιαγραφές χωρίς προειδοποίηση.

Χωρίς γραπτή άδεια από το Bluebox SRL, κανένα μέρος αυτού του εγχειριδίου χρήσης δεν μπορεί να ανακατασκευαστεί, θα μεταφραστεί, να αντιγραφεί ή να μεταδίδεται σε οποιαδήποτε μορφή.

Η Bluebox SRL έχει καταβάλει κάθε δυνατή προσπάθεια για να καταστήσει το προϊόν συμβατό όσο το δυνατόν γίνετε. Ωστόσο, η Bluebox SRL και οι έμποροι συνεργάτες της δεν αποδέχονται καμία ευθύνη για τυχόν λειτουργικούς ή περιορισμούς επιδόσεων που μπορεί να εμφανίσουν ορισμένα smartphones.

**Η Bluebox SRL και οι εμπορικοί συνεργάτες της δεν ευθύνονται για τυχόν επακόλουθες ζημιές ή παρεπόμενες ζημιές που μπορεί να προκληθούν από τη χρήση του Nautismart Pro.**

## 1.3 ΠΕΡΙΕΧΟΜΕΝΟ ΣΥΣΚΕΥΑΣΙΑΣ

Μέσα στην συσκευασία EVA, η οποία είναι επίσης η θήκη προστασίας και μεταφοράς θα βρείτε:

1. Ένα αδιάβροχο κάλυμμα NAUTISMART PRO
2. Μια κορδέλα καρπού σε συντονισμένο χρώμα με το περίβλημα
3. Ένας διαχωριστής για να προσαρμόσετε τις εσωτερικές διαστάσεις του NAUTISMART PRO
4. Ένα σετ αυτοκόλλητα διαχωριστικά αφρού
5. Ένας αφαιρούμενος εξωτερικός βραχίονας για να υποστηρίξει τη χρήση υγρών φακών μαζί με τη βίδα τοποθέτησης
6. Ένας ανταλλακτικός κύριος δακτύλιος (O-ring)

## 2. ΧΡΗΣΗ ΤΟΥ NAUTISMART PRO

### 2.1. ΠΡΟΦΥΛΑΞΕΙΣ

Είναι πολύ σημαντικό να διαβάσετε τις ακόλουθες προφυλάξεις ασφαλείας πριν χρησιμοποιήσετε το περίβλημα του NAUTISMART PRO για να διασφαλίσετε την ασφάλεια και να αποφύγετε τυχόν ζημιές.

1. Εάν υπάρχει εισροή νερού, αφαιρέστε το περίβλημα και το κινητό σας τηλέφωνο από το νερό όσο το δυνατόν γρηγορότερα.
2. Κρατήστε το περίβλημα του NAUTISMART PRO ανοιχτό όταν δεν χρησιμοποιείται για μια εκτεταμένη περίοδο για να αποφύγετε την παραμόρφωση του ιδατοστεγούς δακτυλίου ή αφαιρέστε τον δακτύλιο O, εφαρμόστε το τζελ σιλικόνης και λιπάνετε τον δακτύλιο πριν τον αποθηκεύσετε στο εσωτερικό ενός πλαστικού φακέλου.
3. Αποφύγετε την άμεση έκθεση στον ήλιο, την θερμότητα και την φωτιά.
4. Μην χρησιμοποιείτε το λουρί λαιμού κατά την κατάδυση με το περίβλημα NAUTISMART PRO, καθώς μπορεί να προκαλέσει τυχαίο στραγγαλισμό.
5. Μην χρησιμοποιείτε το NAUTISMART PRO σε βάθη κάτω από 200 πόδια / 60m.
6. Μην επιχειρήσετε να κάνετε οποιαδήποτε παρέμβαση/μετατροπή στο περίβλημα του NAUTISMART PRO, καθώς μπορεί να επηρεάσει την αδιάβροχη απόδοση.
7. Μην εφαρμόζετε υπερβολική δύναμη στο περίβλημα του NAUTISMART PRO ή στους μηχανισμούς ελέγχου, καθώς αυτό μπορεί να προκαλέσει ζημιά.
8. Δημιουργήστε αντίγραφα ασφαλείας των δεδομένων του smartphone σας πριν από τη χρήση για να αποφύγετε οποιαδήποτε πιθανή απώλεια δεδομένων.
9. Το NAUTISMART PRO ΔΕΝ έχει σχεδιαστεί για να προστατεύει το smartphone σας από πτώσεις.
10. Ο σχεδιασμός του NAUTISMART PRO εξασφαλίζει σταθερότητα όταν το περίβλημα βρίσκεται υπό πίεση από το νερό.
11. Εάν τυχαία ή σκόπιμα αφήσετε το NAUTISMART PRO να πέσει από ύψος, αυτό το γεγονός μπορεί να οδηγήσει σε μόνιμη και μη αναστρέψιμη ζημιά του NAUTISMART PRO και ενδεχομένως του smartphone μέσα.
12. Η Bluebox SRL δεν φέρει καμία ευθύνη για τέτοιου είδους ζημιές ούτε για το περίβλημα NAUTISMART PRO ούτε για το Smartphone.

Σε περίπτωση μεγάλης διαφοράς θερμοκρασίας μεταξύ αέρα και νερού, ενδέχεται να προκύψει συγκέντρωση υγρασίας στο εσωτερικό περίβλημα του NAUTISMART PRO. Τοποθετήστε έναν μικρό συλλέκτη υγρασίας στο περίβλημα, εάν είναι απαραίτητο.

## 2.2 ΕΓΚΑΤΑΣΤΑΣΗ NAUTISMART PRO HOUSING

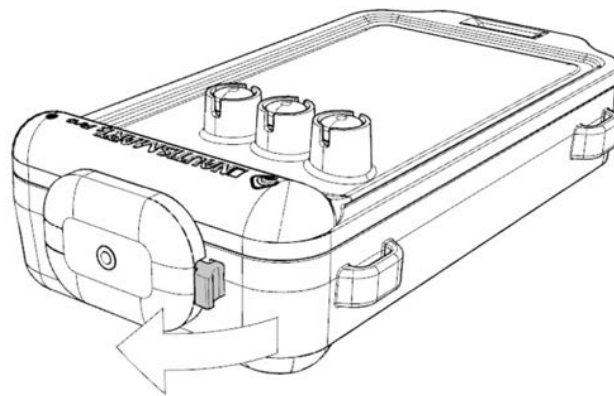
Το NAUTISMART PRO δεν χρειάζεται ειδική προετοιμασία πριν από τη χρήση. Θα ταιριάζει με τη μεγάλη πλειοψηφία των Smartphone ακριβώς όπως είναι. Ωστόσο, πολύ μικρά μοντέλα ή πολύ λεπτά μπορεί να χρειαστούν κάποιες ρυθμίσεις του περιβλήματος χρησιμοποιώντας τον εσωτερικό διαχωριστή (για λεπτά smartphone) ή τον πλαστικό διαχωριστή στη δεξιά πλευρά του περιβλήματος για να αντισταθμίσει τις μικρότερες διαστάσεις του smartphone. Ο πλευρικός πλαστικός αποστάτης που είναι ενσωματωμένος στο περίβλημα μπορεί να αφαιρεθεί για να αφήσει επιπλέον χώρο για μεγαλύτερα τηλέφωνα ή μπορεί να τοποθετηθεί στη θέση αναστροφής για να αντισταθμίσει τα μικρότερα.

## 2.3 ΔΟΚΙΜΗ ΣΤΕΓΑΝΟΤΗΤΑΣ ΤΟΥ NAUTISMART PRO

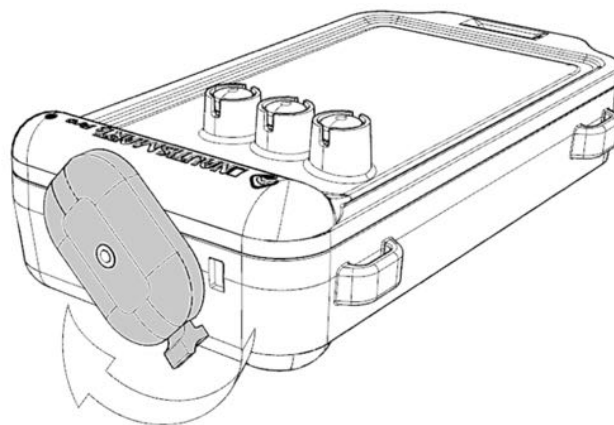
Κάθε μονάδα NAUTISMART PRO που αποστέλλεται δοκιμάζεται ξεχωριστά για διαρροή νερού μέχρι το ονομαστικό βάθος των 200 ft (60 m). Αυτή η δοκιμή διασφαλίζει ότι κάθε μονάδα ελέγχεται για διαρροή και ελαττώματα πριν φύγει από το εργοστάσιό μας. Μας ενδιαφέρει πολύ η ποιότητα και επειδή γνωρίζουμε ότι τα Smartphone είναι κάτι περισσότερο από συσκευές τηλεπικοινωνιών, καταβάλλουμε κάθε δυνατή προσπάθεια για την αποστολή μονάδων που πληρούν αυτό που υποσχόμαστε, στεγανότητα έως 60 MT (200 ft). Ωστόσο, απρόβλεπτα γεγονότα εκτός ελέγχου μας μπορεί να συμβούν πάντα από τη στιγμή που το NAUTISMART PRO αποχώρησε από το εργοστάσιό μας μέχρι να φτάσει σε εσάς. **Ως εκ τούτου, σας προτείνουμε να δοκιμάσετε το NAUTISMART PRO**

**KENO για οποιαδήποτε ένδειξη εισροής νερού πριν το βάλετε μέσα νερό μαζί με το Smartphone σας.**

1. Βγάλτε το NAUTISMART PRO από τη θήκη EVA και βεβαιωθείτε ότι το O-ring είναι σωστά στη θέση του. Το O-ring πρέπει να είναι λείο, μέσα στον οδηγό του και δεν πρέπει να είναι βρώμικος ή να έχει υποστεί ζημιά.



Τραβήξτε τον πείρο ασφαλείας και περιστρέψτε τον πλευρικό μηχανισμό ασφάλισης δεξιόστροφα. Η περιστροφή 1/4 πρέπει να είναι αρκετή για να ανοίξει το περίβλημα. Μόλις ανοίξει το περίβλημα, ελέγξτε την ακεραιότητα και την καθαριότητα του O-ring και κλείστε ξανά το περίβλημα και ακολουθήστε την διαδικασία που ακολουθήσατε για να το ανοίξετε, αντίστροφα αυτή τη φορά. Περιστρέψτε το μηχανισμό ασφάλισης αριστερόστροφα μέχρι να ακούσετε το "κλικ" του πείρου ασφαλείας να επιστρέφει στη θέση του. Το NAUTISMART PRO είναι πλέον ασφαλές και μπορείτε να το φέρετε κάτω από το νερό για τη δοκιμή εισροής.



2. Σας προτείνουμε να δοκιμάσετε το NAUTISMART PRO για την προβλεπόμενη χρήση σας. Επομένως, εάν είστε δύτες SCUBA, σας προτείνουμε να το φέρετε κάτω από το νερό κάτω από 40 m \* (131 ft) αν είναι δυνατόν. \* Καταδύσεις άνω των 40 m (131 ft) επιτρέπονται μόνο στους Tech Divers. Εάν σκοπεύετε να χρησιμοποιήσετε το NAUTISMART PRO μόνο κατά την κολύμβηση με αναπνευστήρα, τότε μπορείτε να το δοκιμάσετε ακόμη και στο σπίτι, τοποθετώντας το για παράδειγμα στη μπανιέρα.

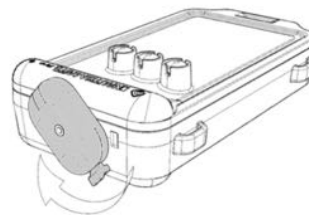
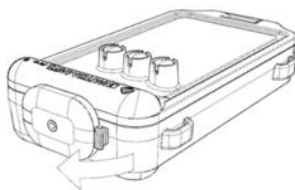
3. Αφαιρέστε το NAUTISMART PRO από το νερό μετά από τουλάχιστον 10 λεπτά και βεβαιωθείτε ότι δεν υπάρχει νερό μέσα πριν το ανοίξετε. Εάν δεν υπάρχει νερό, αυτό σημαίνει ότι η δοκιμή εισροής νερού ήταν επιτυχής και μπορείτε να εισάγετε με ασφάλεια το Smartphone σας μέσα και να το χρησιμοποιήσετε ανάλογα με τις ανάγκες σας υποβρύχια ή σε οποιοδήποτε άλλο γενικά υγρό περιβάλλον.

4. Επικοινωνήστε με το [service@nautismart.net](mailto:service@nautismart.net) εάν χρειάζεστε βοήθεια.

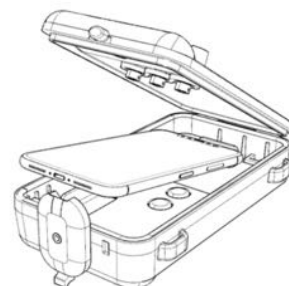
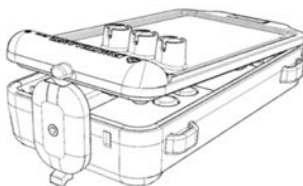


## 2.4 ΠΡΟΕΤΟΙΜΑΣΙΑ ΤΟΥ SMARTPHONE ΣΑΣ ΓΙΑ ΧΡΗΣΗ ΜΕ ΤΟ NAUTISMART PRO

1. Όλες οι προκαταρκτικές εργασίες διεξάγονται σε ξηρό, καθαρό και χωρίς σκόνη περιβάλλον.
  2. Επισκεφτείτε το κατάστημα εφαρμογών της Apple ή το Google Play Store και εγκαταστήστε την εφαρμογή "Nautismart Pro" στο τηλέφωνό σας.
  3. Πατήστε στο εικονίδιο της εγκατεστημένης εφαρμογής για να βεβαιωθείτε ότι όλα λειτουργούν σωστά. Τραβήξτε μερικές φωτογραφίες και βίντεο για να ελέγξετε τη λειτουργικότητα της εφαρμογής. Σε περίπτωση οποιουδήποτε προβλήματος που σχετίζεται με τη χρήση της εφαρμογής ή αν παρατηρήσετε κάποια δυσλειτουργία, επικοινωνήστε με το [app@nautismart.net](mailto:app@nautismart.net). Εάν η δοκιμή είναι επιτυχής, μπορείτε πλέον να χρησιμοποιήσετε το smartphone σας σε συνδυασμό με το NAUTISMART PRO.
  4. Φορτίστε πλήρως το Smartphone σας προτού το χρησιμοποιήσετε στο NAUTISMART PRO.
  5. Ρυθμίστε το Smartphone σε λειτουργία αεροπλάνου απενεργοποιώντας επίσης τη σύνδεση Bluetooth. Αυτό θα βελτιώσει σημαντικά τη διάρκεια της μπαταρίας.
  6. Απενεργοποιήστε όλους τους συναγερμούς και τις ειδοποιήσεις για να αποφύγετε ανεπιθύμητες διακοπές κατά τη λειτουργία του NAUTISMART PRO.
- η. Ορίστε το αυτόματο κλείδωμα σε ΠΟΤΕ.**
7. Απενεργοποιήστε το φλας της κάμερας.
  8. Ανοίξτε το NAUTISMART PRO.



9. Τραβήξτε τον πείρο ασφαλείας από την τρύπα του και περιστρέψτε το μηχανισμό ασφάλισης δεξιόστροφα. ¼ περιστροφή θα είναι αρκετή για να ανοίξει το περίβλημα.
10. Σύρετε το Smartphone σας μέσα στο NAUTISMART PRO χρησιμοποιώντας και τα δύο χέρια.



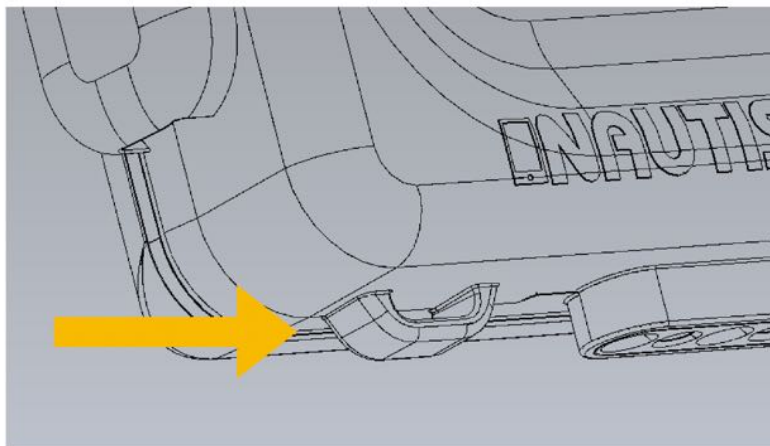
11. Θυμηθείτε να δημιουργήσετε ένα πλήρες αντίγραφο ασφαλείας του smartphone πριν το χρησιμοποιήσετε στο NAUTISMART PRO.

## 2.5 ΦΟΡΤΩΣΗ ΤΟΥ SMARTPHONE ΣΤΟ NAUTISMART PRO

1. Ενεργοποιήστε το Smartphone σας και ξεκλειδώστε το πριν κλείσετε το NAUTISMART PRO.
2. Βεβαιωθείτε ότι το τηλέφωνό σας είναι πλήρως φορτισμένο. Εάν δεν φορτιστεί πλήρως, μπορεί να αναμένεται μικρότερος χρόνος λειτουργίας.
3. Ρυθμίστε το Smartphone σας σε "Λειτουργία πτήσης" και απενεργοποιήστε τη σύνδεση Bluetooth.
4. Συνιστάται ανεπιφύλακτα η αναστολή όλων των υπηρεσιών ειδοποιήσεων από άλλες εφαρμογές.
5. Πατήστε στην εφαρμογή NAUTISMART PRO για να την ξεκινήσετε.
6. Τοποθετήστε το NAUTISMART PRO σε επίπεδη επιφάνεια για να διευκολύνετε τη τοποθέτηση του smartphone σε αυτό.
7. Κλείστε το NAUTISMART PRO περιστρέφοντας το μηχανισμό ασφάλισης δεξιόστροφα μέχρι να ακούσετε το "κλικ" από τον πείρο ασφαλείας που μπαίνει στην θέση του.
8. Βεβαιωθείτε ότι ο κύριος δακτύλιος O-ring είναι στη θέση του. Κανένα μέρος του δακτυλίου δεν πρέπει είναι ορατό έξω από το περίβλημα. Εάν συμβεί αυτό, ανοίξτε ξανά το NAUTISMART PRO και αντικαταστήστε το O-Ring με ένα νέο.
9. Επαληθεύστε την ευθυγράμμιση των κουμπιών λογισμικού της εφαρμογής με τα φυσικά κουμπιά του NAUTISMART PRO. Σε περίπτωση που δεν είναι ευθυγραμμισμένα, πρέπει να ανοίξετε ξανά το NAUTISMART PRO και να ξεκινήσετε το βοηθητικό πρόγραμμα "Ευθυγράμμιση κουμπιών" μέσα από την εφαρμογή NAUTISMART.
10. Ενώ το βοηθητικό πρόγραμμα "Ευθυγράμμιση κουμπιών" είναι ενεργό, κλείστε το NAUTISMART PRO ακολουθώντας τα βήματα από το 6. έως 8. και πιέστε διαδοχικά τα κουμπιά NAUTISMART PRO από το 1 έως το 3. Αφού πατήσετε το κουμπί n. 3 όλα τα κουμπιά NAUTISMART PRO θα ευθυγραμμιστούν με αυτά της εφαρμογής και τώρα είστε έτοιμοι να τραβήξετε φωτογραφίες και βίντεο.

## 2.6 ΧΕΙΡΙΣΜΟΣ ΤΟΥ NAUTISMART PRO

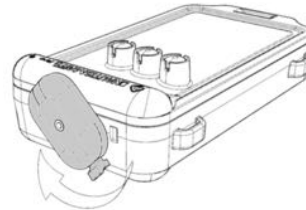
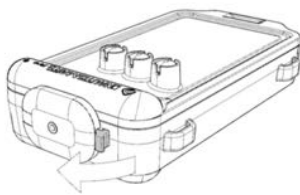
1. Στερεώστε τον ιμάντα στον καρπό και στο στήριγμα ιμάντα του NAUTISMART PRO



2. Βάλτε τον καρπό σας στον ιμάντα και ασφαλίστε τον χρησιμοποιώντας το μηχανισμό σύσφιξης.
3. Πιάστε το NAUTISMART PRO με το δεξί σας χέρι και χειριστείτε τις λειτουργίες της κάμερας χρησιμοποιώντας τα τρία κουμπιά.
4. Για τη λήψη βέλτιστων υποβρύχιων φωτογραφιών ενός θέματος απαιτείται συνήθως εξωτερικός φωτισμός. Αποφύγετε να χρησιμοποιήσετε το ενσωματωμένο φλας του Smartphone σας, καθώς αυτό μπορεί να οδηγήσει σε ανεπιθύμητες έντονες αντανακλάσεις στις φωτογραφίες σας. Οι λειτουργίες φλας στο NAUTISMART PRO έχουν σχεδιαστεί για επικοινωνία (π.χ. προσελκύουν την προσοχή κάποιου ενώ βρίσκεστε κάτω από το νερό) μόνο. **ΜΗΝ** χρησιμοποιείτε το εσωτερικό φλας για να τραβήξετε φωτογραφίες.

## 2.7 ΕΞΑΓΩΓΗ ΤΟΥ SMARTPHONE ΣΑΣ ΑΠΟ ΤΟ NAUTISMART PRO

1. Εάν το NAUTISMART PRO έχει χρησιμοποιηθεί σε αλμυρό νερό, ξεπλύνετε καλά μετά την κατάδυση χρησιμοποιώντας γλυκό νερό (το νερό της βρύσης θα εξυπηρετήσει τον σκοπό).
2. Χρησιμοποιήστε ένα στεγνό πανί ή μια χαρτοπετσέτα για να αφαιρέσετε τα υπολείμματα νερού από το εξωτερικό του NAUTISMART PRO.
3. Ανοίξτε το NAUTISMART PRO σηκώνοντας τον πείρο ασφαλείας από την θέση του και περιστρέφοντας το μηχανισμό ασφάλισης δεξιόστροφα.



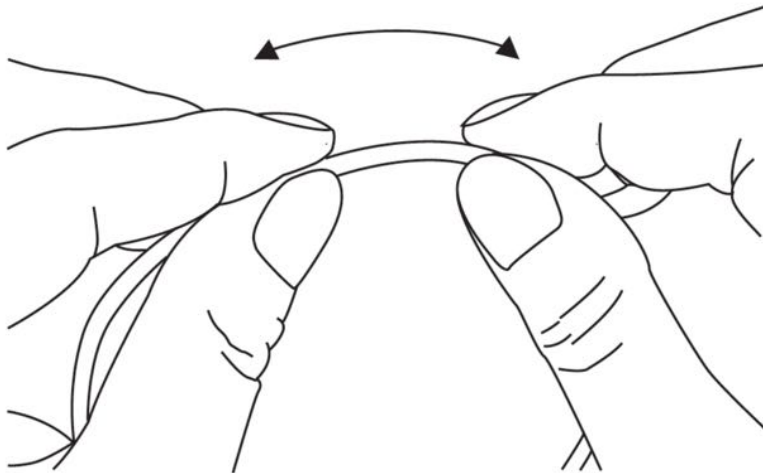
4. Βγάλτε το Smartphone από το περίβλημα.
5. Συγχαρητήρια, επεξεργαστείτε και μοιραστείτε φωτογραφίες και βίντεο απευθείας από την ροή των φωτογραφιών σας στο Smartphone. Δεν απαιτείται πλέον μεταφορά σε άλλο μέσο.

## 2.8 ΕΙΣΡΟΗ ΝΕΡΟΥ

1. Εισροή νερού μπορεί να συμβεί για διάφορους λόγους. Παρόλο που η διαδικασία ποιοτικού ελέγχου της Bluebox SRL καταβάλλει κάθε δυνατή προσπάθεια για την αποστολή 100% ασφαλών μονάδων και ελέγχονται κάθε μια σχολαστικά, ώστε να επιχειρούν και να είναι ασφαλείς στο ονομαστικό βάθος NAUTISMART PRO 60m (200ft), δεν ελέγχουμε άλλα γεγονότα που ενδέχεται να συμβούν μετά, στις μονάδες NAUTISMART PRO αφού εγκαταλείψουν το εργοστάσιο μας, όπως εσφαλμένη αποθήκευση, αποστολή, χειρισμό, εσφαλμένη χρήση ή συντήρηση. Για αυτόν τον λόγο είναι εξαιρετικά σημαντικό να διαβάσετε τις ακόλουθες συστάσεις.
2. Σε περίπτωση που παρατηρηθεί εισροή νερού κατά τη χρήση του περιβλήματος NAUTISMART PRO υποβρύχια, τερματίστε την κατάδυσή σας το συντομότερο δυνατό και φέρτε το NAUTISMART PRO στην επιφάνεια το συντομότερο δυνατό (αν είστε δύτες SCUBA, αυτό το συμβάν **δεν θα σας επιτρέψει να αγνοήσετε τη στάση ασφαλείας σας**, Πάντα να εκτελείτε πρώτα τη στάση ασφαλείας σας). Παρόλο που τα σύγχρονα smartphone μπορούν να είναι ανθεκτικά σε μια συγκεκριμένη ποσότητα νερού σε άμεση επαφή μαζί τους, αυτό δεν μπορεί να θεωρηθεί ως δεδομένο όταν εντοπίζεται νερό μέσα στο NAUTISMART PRO. Εάν υπάρχει εισροή σε ένα ορισμένο βάθος, το νερό θα εισέλθει στο NAUTISMART PRO με υψηλή πίεση, κανένα smartphone δεν μπορεί να αντέξει. Ωστόσο, στην απίθανη περίπτωση εισροής νερού, είναι πολύ πιθανό μόνο λίγες σταγόνες να αρχίσουν να εισέρχονται στο περίβλημα. Η άμεση αντίδραση σε αυτό το συμβάν (επιστροφή στην επιφάνεια) θα ενισχύσει σημαντικά την πιθανότητα ότι το smartphone σας δεν θα υποστεί ζημιά.
3. Η μη τήρηση των προαναφερόμενων προτάσεων μας μπορεί να προκαλέσει βραχυκύκλωμα στο Smartphone και μόνιμη ζημιά σε αυτό.
4. Όταν έχει συμβεί εισροή νερού, ξεφορτώστε το smartphone σας από το NAUTISMART PRO και στεγνώστε το χρησιμοποιώντας ένα πανί ή χαρτί. Επιθεωρήστε προσεκτικά και εάν η οθόνη είναι κενή ή μαύρη στείλτε το smartphone σε αξιόπιστο κέντρο επισκευής χωρίς καθυστέρηση. Η γρήγορη ανταπόκριση σε αυτό το απίθανο γεγονός μπορεί να σώσει το smartphone σας.

## 2.9 ΣΥΝΤΗΡΗΣΗ ΚΥΡΙΟΥ ΔΑΚΤΥΛΙΟΥ

1. Διατηρείτε τον κύριο δακτύλιο O-ring καθαρό και λαδωμένο καθώς ένας βρώμικος δακτύλιος μπορεί να οδηγήσει σε εισροή νερού. Τα σωματίδια άμμου, τα μαλλιά ανθρώπινα ή από ζώα, η σκόνη και κάθε είδους ίνα μπορεί να επηρεάσουν τη στεγανοποίηση του δακτυλίου. Γι' αυτό είναι ζωτικής σημασίας να τον διατηρείτε καθαρό και να ελέγχετε οπτικά πριν από κάθε χρήση. Προτείνεται επίσης έλεγχος με τα δάκτυλα ολόκληρου του δακτυλίου, καθώς μπορεί να αντιληφθείτε ζημιές που δεν είναι εύκολα ορατές, όπως περικοπές ή λιγότερο ορατά ξένα σώματα. Απλώς μετακινήστε το δάχτυλό σας κατά μήκος του δακτυλίου για να εκτελέσετε αυτόν τον έλεγχο.
2. Όταν ο δακτύλιος λερωθεί για οποιονδήποτε λόγο, αφαιρέστε τον από τη θέση του στο NAUTISMART PRO. Για την εκτέλεση αυτής της λειτουργίας μπορεί να χρησιμοποιηθεί για παράδειγμα μια πένα κιθάρας ή οποιοδήποτε παρόμοιο λεπτό πλαστικό αντικείμενο. **MHN** προσπαθείτε να αφαιρέσετε το δακτύλιο με τα νύχια των δακτύλων σας ή να χρησιμοποιήσετε μεταλλικά αντικείμενα όπως βελόνες και άλλα. Μπορεί να προκληθεί μόνιμη ζημιά στο δακτύλιο και μπορεί να μην μπορεί να χρησιμοποιηθεί ξανά.
3. Κατά την αφαίρεση του δακτυλίου από τη θέση του στο NAUTISMART PRO, **MHN** το τεντώσετε υπερβολικά, καθώς αυτή η ενέργεια μπορεί να τον σπάσει ή να τον καταστρέψει οριστικά.
4. Καθαρίστε απαλά το δακτύλιο και πλύνετε ρίχνοντας φρέσκο νερό πάνω του ενώ ξεπλένετε με τα δάχτυλά σας.
5. Εφαρμόστε μια σταγόνα γράσου σιλικόνης O-ring όπως φαίνεται στο παρακάτω σχήμα τραβώντας τον δακτύλιο από τη μία κατεύθυνση έως ότου ολόκληρος ο δακτύλιος να είναι πλήρως επικαλυμμένος με γράσο.



6. Η εφαρμογή υπερβολικού γράσου μπορεί να οδηγήσει σε εισροή νερού.
7. Μην χρησιμοποιείτε ποτέ άλλο γράσο που δεν προτείνεται ή δεν παρέχεται από την Bluebox SRL.
8. **Μην χρησιμοποιείτε χαρτοπετσέτα ή πανί για να εφαρμόσετε το γράσο, χρησιμοποιήστε μόνο τα δάχτυλά σας.**
9. Μετά την εφαρμογή του γράσου τοποθετήστε απαλά τον δακτύλιο στη θέση του στο περίβλημα NAUTISMART PRO.
10. Καθαρίζετε και λιπαίνετε περιοδικά τον κύριο δακτύλιο για να εξασφαλίσετε την καλύτερη απόδοση.
11. **Κατά την αποθήκευση του NAUTISMART PRO για μεγάλο χρονικό διάστημα, αφαιρέστε το δακτύλιο από τη θέση του, εκτελέστε ενέργειες 2., 3., 4., 5. και αποθηκεύστε το δακτύλιο σε μια σφραγισμένη πλαστική σακούλα. Αυτό θα βελτιώσει σημαντικά τη διάρκεια και τις επιδόσεις του.**
12. Αντικαθιστάτε τον κύριο δακτύλιο ετησίως.
13. Ελέγξτε επίσης τη θέση δακτυλίου στο NAUTISMART PRO για βρωμιά, σκόνη, άμμο, μαλλιά και, εάν υπάρχει, καθαρίστε πριν λιπάνετε και τοποθετήσετε ξανά το δακτύλιο στη θέση του.

## 2.10 ΣΥΝΤΗΡΗΣΗ ΑΛΛΩΝ ΔΑΚΤΥΛΙΩΝ

Υπάρχουν τέσσερις άλλοι δακτύλιοι ο στο NAUTISMART PRO. Στα τρία κουμπιά πίεσης και μεταξύ του οπτικού γυαλιού PVC και της δομής του περιβλήματος. Παρόλο που είναι δυνατόν να αντικαταστήσετε αυτό το δακτύλιο στο σπίτι, απαιτείται μια συγκεκριμένη τεχνική δεξιότητα, γνώση και σωστά εργαλεία, επομένως προτείνεται έντονα η επικοινωνία με το [service@nautismart.net](mailto:service@nautismart.net) πριν προχωρήσετε με αυτήν την εργασία μόνοι σας. Οι δακτύλιοι O-rings στα κουμπιά πίεσης και ο δακτύλιος O-ring του γυαλιού είναι σχεδιασμένοι για να διαρκέσουν και να εκτελέσουν για ολόκληρη την αναμενόμενη ζωή του NAUTISMART PRO. Ωστόσο, απρόβλεπτες συνθήκες θα μπορούσαν να οδηγήσουν στην ανάγκη αυτοί οι δακτύλιοι να αντικατασταθούν. Επικοινωνήστε με την υπηρεσία μας πριν επιχειρήσετε την αντικατάσταση τους μόνοι σας. Ακατάλληλες παρεμβάσεις, εργαλεία και προσπάθειες αντικατάστασης των δακτύλιων O-rings μπορούν να βλάψουν την στεγανότητα του NAUTISMART PRO και να προκαλέσουν βλάβη στο ίδιο το περίβλημα και στο smartphone σας.

### Συντήρηση των δακτύλιων των κουμπιών πίεσης:

1. Πατήστε το κουμπί 1 προς τα κάτω.
2. Χρησιμοποιήστε το αμβλύ άκρο μιας οδοντογλυφίδας για να εφαρμόσετε μια μικρή ποσότητα γράσου σιλικόνης στη διασταύρωση του άξονα του κουμπιού και του πίσω περιβλήματος.
3. Πατήστε το κουμπί μερικές φορές έτσι ώστε το γράσου να μεταφερθεί στο κουμπί O-Ring.
4. Επαναλάβετε 1., 2. και 3. Για τα κουμπιά πίεσης 2 και 3.

## 2.11 ΣΥΝΤΗΡΗΣΗ ΤΟΥ NAUTISMART PRO

1. Πλένετε γενναιόδωρα το Nautismart Pro μετά από κάθε χρήση. Εκτελέστε τη λειτουργία πλύσης με προσοχή και διατηρώντας το περίβλημα κλειστό και το δακτύλιο στη θέση του.
2. Αφού χρησιμοποιήσετε το NAUTISMART PRO στη θάλασσα ή άλλα αλμυρά ή ανόργανα πλούσια νερά (δηλ. Θερμαινόμενες πηγές ή λίμνες) βάλτε το NAUTISMART PRO σε μια δεξαμενή γεμάτη με φρέσκο νερό (ή νερό από τη βρύση) και αφήστε το εκεί για λίγες ώρες. Αυτή η λειτουργία θα επιτρέψει στο αλάτι και στα άλλα ορυκτά που προσκολλώνται στην επιφάνεια του NAUTISMART PRO να διαλυθούν πλήρως στο γλυκό νερό. Θυμηθείτε ότι τα μεταλλικά μέρη του NAUTISMART PRO είναι ανοξειδωτος χάλυβας και ανοδιωμένο αλουμίνιο, επομένως, είναι ασφαλή από διάβρωση, παρόλα αυτά και παρόλο το πλύσιμο με φρέσκο νερό, μπορεί να εμφανιστεί κάποια οξειδωση μετά από λίγο χρόνο χρήσης σε θαλασσινό νερό.
3. Χρησιμοποιήστε ένα καθαρό και στεγνό μαλακό ύφασμα ή χαρτομάντιλο για να στεγνώσετε απαλά το περίβλημα. Ιδιαίτερη προσοχή πρέπει να δίνεται όταν εκτελείται αυτή τη λειτουργία, άμμος ή και βρωμιά στο ύφασμα μπορεί να βλάψει την NAUTISMART PRO προκαλώντας γρατζουνιές.
4. Χρησιμοποιήστε ένα χαρτομάντιλο ή ένα στεγνό πανί για να απορροφήσετε (όχι για να σκουπίσετε) τα υπολείμματα νερό από την άκρη του περιβλήματος.
5. Χρησιμοποιήστε ένα μαλακό, καθαρό πανί ή ένα χαρτομάντιλο για να καθαρίσετε το εσωτερικό του περιβλήματος. Ιδιαίτερη προσοχή πρέπει να δίνεται κοντά στα κουμπιά καθώς το πανί καθαρισμού μπορεί να αφαιρέσει κατά λάθος τα ελαστικά πώματα από τον άξονα των μπουτόν. Σε περίπτωση πτώσης μπορεί να τοποθετηθεί ξανά στη θέση του.

## **ΠΡΟΕΙΔΟΠΟΙΗΣΗ!!!!**

### **ΜΗΝ ΧΡΗΣΙΜΟΠΟΙΗΣΕΤΕ**

**ΚΑΘΑΡΙΣΤΙΚΑ ΠΟΥ ΠΕΡΙΕΧΟΥΝ ΑΛΚΟΟΛ ΓΙΑ ΤΟΝ ΚΑΘΑΡΙΣΜΟ ΤΟΥ ΝΑΥΤΙΣΜΑΡΤ PRO. ΜΠΟΡΕΙ ΝΑ ΠΡΟΚΑΛΕΣΟΥΝ ΜΟΝΙΜΗ ΖΗΜΙΑ ΣΤΑ ΠΛΑΣΤΙΚΑ ΜΕΡΗ ΤΟΥ.**

### **ΜΗΝ ΧΡΗΣΙΜΟΠΟΙΕΙΤΕ**

**ΖΩΙΚΟ ΛΙΠΟΣ Η ΑΛΛΑ ΥΠΟΠΡΟΪΟΝΤΑ ΠΟΥ ΠΕΡΙΕΧΟΥΝ ΖΩΙΚΟ ΛΙΠΟΣ ΓΙΑ ΝΑ ΛΙΠΑΝΕΤΕ ΟΠΟΙΟΔΗΠΟΤΕ ΜΕΡΟΣ ΤΟΥ ΝΑΥΤΙΣΜΑΡΤ PRO. ΑΥΤΟ ΜΠΟΡΕΙ ΝΑ ΠΡΟΚΑΛΕΣΕΙ ΜΟΝΙΜΗ ΖΗΜΙΑ ΣΤΟ ΠΕΡΙΒΛΗΜΑ ΚΑΙ ΣΤΟΥΣ ΔΑΚΤΥΛΙΟΥΣ.**

### **ΜΗΝ ΑΦΗΝΕΤΕ**

**ΤΟ ΝΑΥΤΙΣΜΑΡΤ PRO ΣΕ ΑΠΕΥΘΕΙΑΣ ΕΚΘΕΣΗ ΣΤΟΝ ΗΛΙΟ ΑΚΟΜΑ ΚΑΙ ΑΝ ΤΟ SMARTPHONE ΔΕΝ ΕΙΝΑΙ ΜΕΣΑ. ΑΚΟΜΑ ΚΑΙ ΜΙΑ ΣΥΝΤΟΜΗ ΕΚΘΕΣΗ ΜΟΝΟ ΓΙΑ ΛΙΓΑ ΛΕΠΤΑ ΜΠΟΡΕΙ ΝΑ ΕΠΗΡΕΑΣΕΙ ΤΗΝ ΛΕΙΤΟΥΡΓΙΑ ΤΟΥ SMARTPHONE ΛΟΓΟ ΥΠΕΡΘΕΡΜΑΝΣΗΣ.**

### **ΜΗΝ ΧΡΗΣΙΜΟΠΟΙΗΣΕΤΕ**

**ΤΟ ΝΑΥΤΙΣΜΑΡΤ PRO ΜΕΣΑ ΣΕ ΥΓΡΑ ΠΕΡΑΝ ΤΟ ΘΑΛΑΣΣΙΝΟΥ ΚΑΙ ΦΡΕΣΚΟΥ ΝΕΡΟΥ.**

**ΑΠΑΙΤΕΙΤΑΙ ΚΟΙΝΗ ΛΟΓΙΚΗ ΓΙΑ ΤΗΝ ΑΠΟΦΥΓΗ ΚΑΤΑΣΤΡΟΦΗΣ ΤΟΥ ΝΑΥΤΙΣΜΑΡΤ PRO ΚΑΙ ΤΟΥ SMARTPHONE ΣΑΣ: ΟΤΙ ΕΙΝΑΙ ΓΕΝΙΚΑ ΚΑΛΟ ΓΙΑ ΤΟ SMARTPHONE ΣΑΣ ΕΙΝΑΙ ΕΠΙΣΗΣ ΚΑΙ ΓΙΑ ΤΟ ΝΑΥΤΙΣΜΑΡΤ PRO.**

**ΤΟ ΝΑΥΤΙΣΜΑΡΤ PRO ΠΡΟΣΘΕΤΕΙ ΣΤΟ SMARTPHONE ΣΑΣ ΜΟΝΟ ΑΝΤΟΧΗ ΣΤΟ ΝΕΡΟ!!**

## 2.12 ΛΗΨΗ ΦΩΤΟΓΡΑΦΙΩΝ ΚΑΙ ΒΙΝΤΕΟ

Η λήψη φωτογραφιών και βίντεο με την εφαρμογή NAUTISMART PRO Camera είναι τόσο εύκολη όσο και με την ενσωματωμένη εφαρμογή κάμερας. Το μενού έχει ξανασχεδιαστεί για να μπορεί να χειρίζεται όλα τα απαραίτητα χειριστήρια κάμερας χρησιμοποιώντας τα τρία κουμπιά. Το μενού πλοήγησης είναι πολύ εργονομικό, αλλά προτείνουμε ΙΔΑΝΙΚΑ να αφιερώσετε λίγα λεπτά για να εξοικειωθείτε προτού χρησιμοποιήσετε το smartphone σας σε συνδυασμό με το NAUTISMART PRO. Αυτή η εξοικείωση θα βελτιώσει σημαντικά την εμπειρία λήψης χρησιμοποιώντας το NAUTISMART PRO.

**ΣΗΜΕΙΩΣΗ 1:** Η ΕΦΑΡΜΟΓΗ NAUTISMART PRO ΒΑΣΙΖΕΤΑΙ ΑΠΟΚΛΕΙΣΤΙΚΑ ΑΠΟ ΤΗΝ ΚΑΜΕΡΑ ΤΟΥ SMARTPHONE ΣΑΣ. ΕΑΝ ΤΟ SMARTPHONE ΣΑΣ ΠΑΡΑΓΕΙ ΕΙΚΟΝΕΣ ΧΑΜΗΛΗΣ ΕΥΚΡΙΝΕΙΑΣ ΣΕ ΚΑΝΟΝΙΚΗ ΧΡΗΣΗ, ΜΗΝ ΑΝΑΜΕΝΕΤΕ ΚΑΛΥΤΕΡΑ ΑΠΟΤΕΛΕΣΜΑΤΑ ΜΕ ΤΗΝ ΕΦΑΡΜΟΓΗ NAUTISMART.

**ΣΗΜΕΙΩΣΗ 2:** ΓΙΑ ΤΗΝ ΚΑΛΥΤΕΡΗ ΕΜΠΕΙΡΙΑ ΕΝΩ ΦΩΤΟΓΡΑΦΙΖΕΤΕ Η ΤΡΑΒΑΤΕ ΒΙΝΤΕΟ ΚΑΤΩ ΑΠΟ ΤΟ ΝΕΡΟ ΠΡΑΚΑΛΟΥΜΕ ΕΞΟΙΚΕΙΩΘΕΙΤΕ ΠΡΩΤΑ ΜΕ ΑΥΤΗΝ ΤΗΝ ΔΡΑΣΤΗΡΙΟΤΗΤΑ. Το INTERNET ΕΙΝΑΙ ΜΙΑ ΜΕΓΑΛΗ ΠΗΓΗ ΠΛΗΡΟΦΟΡΙΩΝ ΓΙΑ ΠΩΣ ΝΑ ΠΑΡΕΤΕ ΤΑ ΚΑΛΥΤΕΡΑ ΔΥΝΑΤΑ ΑΠΟΤΕΛΕΣΜΑΤΑ ΑΠΟ ΤΗΝ ΚΑΜΕΡΑ ΣΑΣ.

**ΣΗΜΕΙΩΣΗ 3:** ΦΩΤΟΓΡΑΦΙΖΕΤΕ Η ΤΡΑΒΑΤΕ ΒΙΝΤΕΟ ΚΑΤΩ ΑΠΟ ΤΟ ΝΕΡΟ ΣΥΝΙΣΤΑΤΑΙ Η ΧΡΗΣΗ ΕΞΩΤΕΡΙΚΟΥ ΦΩΣ. ΦΩΤΟΓΡΑΦΙΕΣ ΚΑΙ ΒΙΝΤΕΟ ΠΟΥ ΕΧΟΥΝ ΛΗΦΘΕΙ ΚΑΤΩ ΑΠΟ ΤΑ -5 ΜΕΤΡΑ (15 ΠΟΔΙΑ) ΧΩΡΙΣ ΕΞΩΤΕΡΙΚΟ ΦΩΤΙΣΜΟ ΘΑ ΕΧΟΥΝ ΣΑΝ ΑΠΟΤΕΛΕΣΜΑ ΛΙΓΑ Η ΚΑΘΟΛΟΥ ΧΡΩΜΑΤΑ ΚΑΙ ΤΟ ΜΠΛΕ/ΓΚΡΙ ΘΑ ΚΥΡΙΑΡΧΕΙ. ΑΥΤΟ ΕΙΝΑΙ ΦΥΣΙΟΛΟΓΙΚΟ. Η ΧΡΗΣΗ ΤΟΥ ΕΞΩΤΕΡΙΚΟΥ ΦΩΣ ΘΑ ΛΥΣΕΙ ΑΥΤΟ ΤΟ ΠΡΟΒΛΗΜΑ.

**ΣΗΜΕΙΩΣΗ 4:** ΑΝ ΚΑΙ ΕΙΝΑΙ ΔΥΝΑΤΟ ΝΑ ΠΡΟΣΑΡΜΟΣΕΤΕ ΤΟ NAUTISMART PRO ΣΕ ΚΡΑΝΗ (PARACHUTE, MOUNTAIN BIKE ή SKATE BOARDING) ΑΠΟΡΡΙΠΤΟΥΜΕ ΑΥΤΗ ΤΗΝ ΠΡΑΚΤΙΚΗ ΓΙΑΤΙ Η ΠΤΩΣΗ ΜΠΟΡΕΙ ΝΑ ΠΡΟΚΑΛΕΣΕΙ ΤΡΑΥΜΑΤΙΣΜΟ. ΤΟ NAUTISMART PRO ΜΠΟΡΕΙ ΝΑ ΠΡΟΣΔΕΘΕΙ ΜΕ ΑΣΦΑΛΕΙΑ ΜΕ ΤΟΝ ΠΡΟΑΙΡΕΤΙΚΟ ΕΞΟΠΛΙΣΜΟ ΒΑΣΗΣ ΣΤΗΡΙΞΗΣ ΣΤΗΘΟΥΣ.

**ΣΗΜΕΙΩΣΗ 5:** ΟΤΑΝ ΧΡΗΣΙΜΟΠΟΙΕΙΤΕ ΤΟ NAUTISMART PRO ΓΙΑ ΝΑ ΤΡΑΒΗΞΕΤΕ ΒΙΝΤΕΟ ΔΡΑΣΗΣ (Π.Χ. ΟΔΗΓΗΣΗ ΠΟΔΗΛΑΤΟΥ ΒΟΥΝΟΥ) ΕΝΕΡΓΟΠΟΙΗΣΤΕ ΤΟΝ ΣΤΑΘΕΡΟΠΟΙΗΤΗ ΕΙΚΟΝΑΣ ΣΤΗΝ ΚΑΜΕΡΑ ΣΑΣ ΕΑΝ ΤΟ SMARTPHONE ΣΑΣ ΥΠΟΣΤΗΡΙΖΕΙ ΤΟ ΧΑΡΑΚΤΗΡΙΣΤΙΚΟ ΑΥΤΟ ΓΙΑ ΜΕΓΙΣΤΟΠΟΙΗΣΗ ΤΩΝ ΑΠΟΤΕΛΕΣΜΑΤΩΝ.

## 2.13 ΑΠΟΘΗΚΕΥΣΗ

Κάθε φορά που το NAUTISMART PRO πρέπει να αποθηκεύεται για μεγάλο χρονικό διάστημα.

1. Ξεπλύνετε καλά το NAUTISMART PRO σε γλυκό νερό για να βεβαιωθείτε ότι αφαιρέσετε όλο το αλάτι και τη βρωμιά από την επιφάνεια του.
2. Στεγνώστε το προσεκτικά χρησιμοποιώντας καθαρό και στεγνό πανί ή χαρτοπετσέτα.
3. Ελέγξτε οπτικά για τυχόν ζημιά.
4. Αφαιρέστε τον κύριο δακτύλιο O-ring.
5. Επιθεωρήστε οπτικά τον κύριο δακτύλιο για σκόνη, άμμο, μαλλιά ή τυχόν βρωμιά, και εάν υπάρχει, αφαιρέστε το με στεγνό πανί ή χαρτοπετσέτα.
6. Εκτέλεση εργασιών από τα κεφάλαια 2.10 και 2.11.
7. Αφαιρέστε τον βραχίονα του εξωτερικού φακού εάν χρησιμοποιείται.
8. Βάλτε το NAUTISMART PRO μέσα στη θήκη EVA και αποθηκεύστε το σε ασφαλές στεγνό και καθαρό μέρος μακριά από την άμεση έκθεση στον ήλιο.
9. Αυτές οι λειτουργίες θα σας πάρουν μόνο λίγα λεπτά, αλλά θα εξασφαλίσουν μεγάλη διάρκεια ζωής στο NAUTISMART PRO και πάντα ωραίες εμπειρίες για τη χρήση του.



## 3. ΠΡΟΑΙΡΕΤΙΚΕΣ ΠΡΟΣΘΗΚΕΣ

### 3.1 ΦΑΚΟΙ ΥΓΡΟΥ ΤΥΠΟΥ

Το NAUTISMART PRO υποστηρίζει μια μεγάλη ποικιλία φακών υγρού τύπου. Έρχεται με εξωτερικό βραχίονα μαζί με τη βίδα στερέωσης. Ο τυπικός βραχίονας υποστηρίζει φακούς Bayonet τύπου 28LD Mount. Η Bluebox SRL δεν παράγει αυτούς τους φακούς αλλά μπορούν εύκολα να βρεθούν στο Διαδίκτυο ή μέσω του ιστότοπού μας [www.nautismart.net](http://www.nautismart.net). Η υποστήριξη φακών M67 θα προστεθεί στο μέλλον.

ΣΗΜΕΙΩΣΗ: ΕΑΝ ΧΡΕΙΑΖΕΣΤΕ ΥΠΟΣΤΗΡΙΞΗ ΓΙΑ ΕΙΔΙΚΟ ΦΑΚΟ ΓΡΑΨΤΕ ΕΝΑ EMAIL ΣΤΟ [info@nautismart.net](mailto:info@nautismart.net) θα χαρούμε να αξιολογήσουμε την τεχνική δυνατότητα να προετοιμάσουμε έναν συμβατό βραχίονα για εσάς.

### 3.2 ΒΑΣΗ ΓΙΑ ΕΞΩΤΕΡΙΚΗ ΦΩΤΙΣΤΙΚΗ ΥΠΟΣΤΗΡΙΞΗ

Το NAUTISMART PRO διαθέτει τυπική φωτογραφική βίδα ίντσας και επομένως υποστηρίζει όλες τις τυπικές υποβρύχιες φωτογραφικές βάσης για μικρές κάμερες. Μια ευρεία ποικιλία από αυτά είναι εύκολα διαθέσιμα στην αγορά, αλλά σας προτείνουμε να επισκεφτείτε τον ιστότοπό μας [www.nautismart.net](http://www.nautismart.net) για να αξιολογήσετε αυτά που έκαναν οι συνεργάτες μας.

### 3.3 ΒΑΣΗ ΣΤΗΘΟΥΣ

Παρόλο που είναι δυνατό να προσαρμόσετε το NAUTISMART PRO με διάφορες βάσης στήθους, δεν συνιστούμε την αγορά τους καθώς έχουν σχεδιαστεί για να υποστηρίζουν τις πολύ ελαφρύτερες κάμερες δράσης. Το NAUTISMART PRO έχει ειδικά σχεδιασμένη βάση στήθους (είναι υπό ανάπτυξη και θα είναι διαθέσιμη σύντομα). Επισκεφτείτε το [www.nautismart.net](http://www.nautismart.net) για να λάβετε περισσότερες πληροφορίες σχετικά με τις ημερομηνίες διαθεσιμότητας της.

### 3.4 ΛΑΒΗ ΧΕΙΡΟΣ

Βρίσκεται υπό ανάπτυξη, θα είναι διαθέσιμη σύντομα. Επισκεφτείτε το [www.nautismart.net](http://www.nautismart.net) για περισσότερες πληροφορίες.

## 4. ΛΕΙΤΟΥΡΓΙΑ ΕΦΑΡΜΟΓΗΣ

### 4.1 Λήψη εφαρμογής NAUTISMART PRO

1. Επισκεφτείτε το κατάλληλο κατάστημα για να κατεβάσετε την εφαρμογή NAUTISMART PRO.
2. Κατά την πρώτη εκκίνηση θα εμφανιστεί το βοηθητικό πρόγραμμα ευθυγράμμισης κουμπιών.

### 4.2 Πρώτη λειτουργία της εφαρμογής NAUTISMART PRO

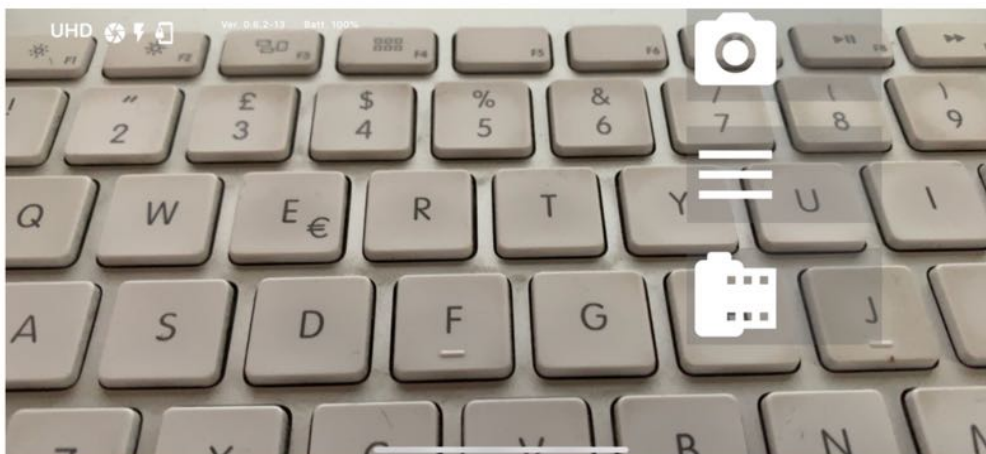


3. Τοποθετήστε το smartphone σας στο NAUTISMART PRO και κλείστε το περίβλημα.
4. Πατήστε τα κουμπιά NAUTISMART PRO από ένα έως τρία. Όταν πατήσετε το κουμπί 3, το βοηθητικό πρόγραμμα θα κλείσει αυτόματα και θα είστε έτοιμοι να χρησιμοποιήσετε το smartphone σας σε συνδυασμό με το NAUTISMART PRO.
5. **ΣΗΜΑΝΤΙΚΟ!!!** Εάν το smartphone σας έχει μικρή οθόνη, ίσως χρειαστεί να τοποθετήσετε το διαχωριστικό για να επιτρέψετε στην κάμερα να κοιτάζει έξω από το γυαλί.

### 4.3 Μενού εφαρμογής NAUTISMART PRO

6. Κεντρικό μενού "Home".

Το Home είναι ο προεπιλεγμένος τρόπος λειτουργίας. Πατώντας το κουμπί Κάμερας (κουμπί 1) θα τραβήξετε μια φωτογραφία. Πατώντας το κουμπί 2 θα μπειτε στο μενού πλοήγησης. Πατώντας το κουμπί 3 θα επιτρέψετε την αναθεώρηση των φωτογραφιών.



## 7. Λειτουργία φωτογραφίας.

Η λειτουργία φωτογραφίας είναι η τυπική λειτουργία λήψης φωτογραφιών. Θα διατηρήσει αυτόματα όλες τις ρυθμίσεις που ίσως θέλετε να αλλάξετε για βέλτιστα αποτελέσματα, όπως ισορροπία λευκού ή ζουμ.

## 8. Λειτουργία βίντεο.

Η λειτουργία βίντεο είναι η τυπική λειτουργία λήψης βίντεο. Θα διατηρήσει αυτόματα όλες τις ρυθμίσεις που ίσως θέλετε να αλλάξετε για βέλτιστα αποτελέσματα, όπως ισορροπία λευκού ή ζουμ.

## 9. Βοηθητικό πρόγραμμα ευθυγράμμισης κουμπιών.

Επιλέγοντας αυτό το μενού, θα μπορείτε να εισάγετε το βοηθητικό πρόγραμμα ευθυγράμμισης κουμπιών εάν για οποιονδήποτε λόγο θέλετε να ευθυγραμμίσετε ξανά τα κουμπιά λογισμικού της εφαρμογής με τα κουμπιά NAUTISMART PRO.

## 10. Ποιότητα βίντεο.

Αυτό το μενού θα επιτρέψει την επιλογή μεταξύ διαφορετικών ποιοτήτων βίντεο μεταξύ αυτών που υποστηρίζονται από το smartphone σας. Δηλ. μην περιμένετε να μπορείτε να επιλέξετε βίντεο 4k εάν η κάμερα του smartphone σας δεν είναι 4k.

## 11. Ισορροπία λευκού.

Όπως κάθε ψηφιακή κάμερα, θα μπορείτε να προσαρμόσετε τη ρύθμιση ισορροπίας λευκού της κάμερας smartphone σας για να βελτιστοποιήσετε τα αποτελέσματα. Αυτό είναι ιδιαίτερα σημαντικό κατά τη λήψη υποβρυχίων φωτογραφιών με εξωτερική πηγή φωτός (φακό).

## 12. Λειτουργία φλας.

Η λειτουργία φλας θα ενεργοποιήσει το ενσωματωμένο φλας της κάμερας για να λειτουργήσει ως φως προειδοποίησης. Ο σκοπός του είναι να τραβήξετε την προσοχή του ζευγαριού σας αν χρειαστεί ενώ βρίσκεστε υποβρυχίως. Δεν προορίζεται για να χρησιμοποιηθεί για να φωτίσετε το θέμα σας. Να θυμάστε ότι το smartphone σας βρίσκεται μέσα στο NAUTISMART PRO και μπροστά από την κάμερα του έχει ένα γυαλί. Η χρήση του ενσωματωμένου φλας για το φωτισμό ενός θέματος θα έχει ως αποτέλεσμα πολύ έντονες αντανακλάσεις στην εικόνα καθιστώντας την άχρηστη. Πάντα να χρησιμοποιείτε εξωτερική πηγή φωτός για να φωτίζετε το θέμα σας κάτω από το νερό.

## 13. ΕΝΕΡΓΗ ΟΘΟΝΗ (Keep alive).

Το "keep alive" είναι η λειτουργία που επιτρέπει στην οθόνη σας να είναι πάντα ενεργοποιημένη κατά τη διάρκεια μιας κατάδυσης. Συνιστάται ανεπιφύλακτα να προσαρμόσετε τον φωτισμό της οθόνης του smartphone στο ελάχιστο, ειδικά όταν χρησιμοποιείτε υποβρύχια. Κατά τη διάρκεια μιας κατάδυσης δεν θα χρειαστείτε πολύ φωτισμό στην οθόνη σας για να την δείτε καθαρά και να την χειριστείτε, αντίθετα, η ρύθμιση πολύ φωτεινής ενδέχεται να προκαλέσει ενόχληση και δυσκολίες στο χειρισμό της κάμερας ειδικά κατά τη διάρκεια των νυχτερινών καταδύσεων και, φυσικά, θα συμβάλει στην εξάντληση της μπαταρίας σας με πολύ πιο γρήγορο ρυθμό. Εάν για οποιονδήποτε λόγο χρειαστεί να χρησιμοποιήσετε το smartphone σας μετά από μια κατάδυση και θέλετε να εξοικονομήσετε μπαταρία, μπορείτε να απενεργοποιήσετε το "keep alive". Αυτή η ενέργεια θα κλείσει την οθόνη σας μετά από λίγο και δεν θα μπορείτε να την ενεργοποιήσετε ξανά. Θα χρειαστεί να ενεργοποιήσετε το smartphone σας από το NAUTISMART PRO μετά την κατάδυση και να ενεργοποιήσετε ξανά το "keep alive" για να μπορείτε να το χρησιμοποιήσετε ξανά.

#### 14. Ζουμ.

Η λειτουργία ζουμ συνδέεται με την κάμερα του smartphone. Εάν το smartphone σας δεν υποστηρίζει ζουμ, η εφαρμογή NAUTISMART PRO δεν υποστηρίζει επίσης. Η μεγέθυνση μπορεί να βελτιώσει τα αποτελέσματα φωτογραφιών, ιδίως στην υποβρύχια macro φωτογραφία.

#### 15. Μενού εξόδου.

Πρέπει να μεταβείτε σε αυτό το υπομενού για να επιστρέψετε στην αρχική οθόνη και να χρησιμοποιήσετε την κάμερα ή τη βιντεοκάμερα, όπως απαιτείται.

## 5. ΠΛΗΡΟΦΟΡΙΕΣ ΕΓΓΥΗΣΗΣ

Θα απογοητευτούμε αν εάν δεν μείνετε απόλυτα ικανοποιημένοι με την αγορά του NAUTISMART PRO. Είμαστε υπερήφανοι για τα προϊόντα και τις υπηρεσίες μας! Εάν αντιμετωπίζετε πρόβλημα με μια αγορά NAUTISMART PRO, αφιερώστε ένα λεπτό για να διαβάσετε τις παρακάτω πληροφορίες για να διαπιστώσετε εάν το πρόβλημά σας καλύπτεται από την εγγύηση NAUTISMART PRO.

### ΕΓΓΥΗΣΗ ΕΠΙΣΤΡΟΦΗΣ ΧΡΗΜΑΤΩΝ (Αγορές διαδικτυακού καταστήματος NAUTISMART PRO)

Θέλουμε να είστε απόλυτα ικανοποιημένοι με τα προϊόντα που αγοράζετε από το ηλεκτρονικό κατάστημα της NAUTISMART PRO στο [nautismart.net](http://nautismart.net). Εάν οποιαδήποτε στιγμή εντός 14 ημερών από την παραλαβή της παραγγελίας σας, δεν είστε 100% ικανοποιημένοι, μπορείτε να την επιστρέψετε για επιστροφή χρημάτων \*. Χωρίς ερωτήσεις. Αντικείμενα που έχουν υποστεί ζημιά για λόγους που δεν καλύπτονται από την εγγύηση δεν μπορούν να γίνουν δεκτά για επιστροφή χρημάτων σύμφωνα με την εγγύηση επιστροφής χρημάτων. Επίσης, τα σχετικά έξοδα αποστολής δεν επιστρέφονται. ΣΗΜΕΙΩΣΗ: αυτή η εγγύηση ισχύει μόνο για παραγγελίες που πραγματοποιούνται στο διαδικτυακό κατάστημα της NAUTISMART PRO στο [nautismart.net](http://nautismart.net).

\*Η εγγύηση επιστροφής χρημάτων δεν περιλαμβάνει τα ακόλουθα προϊόντα: φακούς υγρού τύπου, βάσεις στήριξης, βάσεις στήθους και χειρολαβές. Μπορείτε να επιστρέψετε το NAUTISMART PRO που δεν έχει υποστεί ζημιά και που αγοράστηκε από το κατάστημα της NAUTISMART PRO εντός 30 ημερών από την παραλαβή, εάν δεν είστε 100% ικανοποιημένοι. Για να λάβετε επιστροφή χρημάτων, επιστρέψτε το προϊόν NAUTISMART PRO στο ΠΡΩΤΟΤΥΠΟ κουτί, συμπεριλαμβανομένων βραχίονα στήριξης φακού υγρού τύπου, βίδας βραχίονα, θήκη EVA, οδηγίες και άλλα εξαρτήματα. Όλα τα εμπορεύματα πρέπει να είναι σε κατάσταση καινούργιου. Χρεώσεις αποστολής ενδεχόμενος να υπάρξουν.

### ΟΔΗΓΙΕΣ ΕΠΙΣΤΡΟΦΗΣ NAUTISMART PRO ΗΛΕΚΤΡΟΝΙΚΟΥ ΚΑΤΑΣΤΗΜΑΤΟΣ

Εάν αγοράσατε το προϊόν σας απευθείας από το [nautismart.net](http://nautismart.net) και δεν είστε ικανοποιημένοι με την αγορά σας υπό τους όρους που περιγράφονται στην παραπάνω εγγύηση επιστροφής χρημάτων, μπορείτε να το επιστρέψετε ακολουθώντας την παρακάτω διαδικασία. Η κάρτα σας θα πιστωθεί κατά την παραλαβή των επιστρεφόμενων εμπορευμάτων.

1. Ζητήστε έναν αριθμό RMA (Εξουσιοδότηση Επιστροφής Εμπορευμάτων) από την Υποστήριξη Πελατών NAUTISMART PRO κάνοντας κλικ στο σύνδεσμο επικοινωνίας "Contact Us" στο κάτω αριστερό μέρος της κύριας σελίδας [nautismart.net](http://nautismart.net).
2. Συσκευασία προϊόντων μαζί με αντίγραφο της φόρμας RMA.
3. Γράψτε τον αριθμό RMA στο εξωτερικό της συσκευασίας αποστολής και στείλτε στην κατάλληλη διεύθυνση με βάση τη συγκεκριμένη τοποθεσία σας: (τα προϊόντα πρέπει να παραληφθούν από εμάς εντός 14 ημερών από την έκδοση του RMA):

Σημείωση: Μην παραδίδετε το προϊόν σας οι ίδιοι ακόμα και αν υπάρχουν εγκαταστάσεις RMA στην περιοχή σας. Αυτές οι εγκαταστάσεις δεν είναι οργανωμένες για να δέχονται επισκέπτες. Ευχαριστούμε!

## ΟΔΗΓΙΕΣ ΥΠΗΡΕΣΙΩΝ ΕΠΙΣΚΕΥΗΣ ΕΓΓΥΗΣΗΣ & ΑΝΤΙΚΑΤΑΣΤΑΣΗΣ:

Η Bluebox srl θα αντικαταστήσει το προϊόν ή το μέρος σας δωρεάν εάν το προϊόν ή το τμήμα σας έχει κατασκευαστικό ελάττωμα που καλύπτεται από την παρακάτω εγγύηση.

1. ΠΡΙΝ αποστείλετε οτιδήποτε πίσω σε εμάς, επικοινωνήστε με την Ομάδα Εξυπηρέτησης Πελατών μας κάνοντας κλικ στον σύνδεσμο Επικοινωνήστε μαζί μας στην κάτω δεξιά γωνία του κύριου [nautismart.net](http://nautismart.net).
2. Συχνά μπορούμε να λύσουμε γρήγορα το πρόβλημα μέσω email.  
Εάν η Ομάδα Εξυπηρέτησης Πελατών μας αποφασίσει ότι το πρόβλημά σας πληροί τις προϋποθέσεις κάλυψης εγγύησης, θα σας δοθεί ένας αριθμός RMA (Εξουσιοδότηση επιστροφής εμπορευμάτων).
3. Προετοιμάστε ένα πακέτο για να μας επιστρέψετε.
4. Συμπεριλάβετε την αρχική απόδειξη και μια σαφώς γραπτή εξήγηση του προβλήματος.
5. Γράψτε τον αριθμό RMA σας στο εξωτερικό του κουτιού και στείλτε την στην κατάλληλη διεύθυνση με βάση τη συγκεκριμένη τοποθεσία σας:

Σημείωση: Μην παραδώσετε το προϊόν σας στο χέρι Διευκόλυνση RMA, ακόμα κι αν είστε τοπικοί. Αυτές οι τοποθεσίες δεν έχουν ρυθμιστεί για να δέχονται επισκέπτες. Ευχαριστούμε!

Επιστροφές που δεν πληρούν τις προϋποθέσεις για κάλυψη εγγύησης θα επιστραφούν στους πελάτες. Είναι ζωτικής σημασίας να επικοινωνείτε με την ομάδα υποστήριξης πελατών της NAUTISMART PRO πριν αποστείλετε την επιστροφή σας. Παρακαλώ επικοινωνήστε μαζί μας κάνοντας κλικ στο σύνδεσμο Επικοινωνήστε μαζί μας στην κάτω δεξιά γωνία της κύριας σελίδας [nautismart.net](http://nautismart.net).

## ΕΓΓΥΗΣΗ NAUTISMART PRO:

Η νόμιμη - νομική εγγύηση καλύπτει τα ελαττώματα παραγωγής των προϊόντων και των αξεσουάρ NAUTISMART PRO για περίοδο 2 ετών από την αρχική ημέρα αγοράς και αυτή η εγγύηση μπορεί να τεθεί σε εφαρμογή από τον καταναλωτή εντός 2 μηνών από την ανακάλυψη του ελάττωμα. Προτείνουμε, για αυτόν τον λόγο, να διατηρήσετε την απόδειξή σας (φορολογική απόδειξη κατά την αγορά) ή άλλα παρόμοια έγγραφα που λαμβάνονται κατά την παραλαβή του προϊόντος. Σε περίπτωση ελαττώματος συμμόρφωσης, ο καταναλωτής δικαιούται, κατά τη διακριτική του ευχέρεια, να επισκευάσει ή να αντικαταστήσει τα ελαττωματικά προϊόντα από τον πωλητή, χωρίς επιπλέον κόστος, εκτός εάν η ζητούμενη αποκατάσταση δεν είναι δυνατή ή πάρα πολύ ακριβή για το άλλο. Τα παραπάνω ισχύουν ΜΟΝΟ για τους καταναλωτές όπως ορίζονται από το Νόμο.

Οι ζημιές που προέρχονται από τη χρήση ή από ατύχημα ή που προκλήθηκε από τη φυσική φθορά δεν εμπίπτουν σε αυτήν την εγγύηση ή άλλες εγγυήσεις. Η Bluebox srl αρνείται οποιαδήποτε ευθύνη απορρέει από τυχαίες ή επακόλουθες ζημιές που προκλήθηκαν από την κακή χρήση των προϊόντων ή των εξαρτημάτων της. Η εγγύηση δεν καλύπτει την απώλεια του κιβωτίου και τις ζημιές που μπορεί να προκύψουν από τέτοια απώλεια, καθώς και τα πιθανά σφάλματα που έχουν κάνει οι χρήστες κατά το κλείσιμο του περιβλήματος. Διαβάστε και ακολουθήστε προσεκτικά τις οδηγίες για το ερμητικό κλείσιμο του περιβλήματος.

Ερωτήσεις; Σχόλια; Απολαύστε κάποια υποστήριξη πελατών παγκόσμιας κλάσης όταν επικοινωνείτε με την Ομάδα υποστήριξής μας κάνοντας κλικ στο σύνδεσμο Επικοινωνήστε μαζί μας στην αρχική σελίδα του ιστότοπου [nautismart.net](http://nautismart.net). Θα θέλαμε πολύ να σας ακούσουμε!